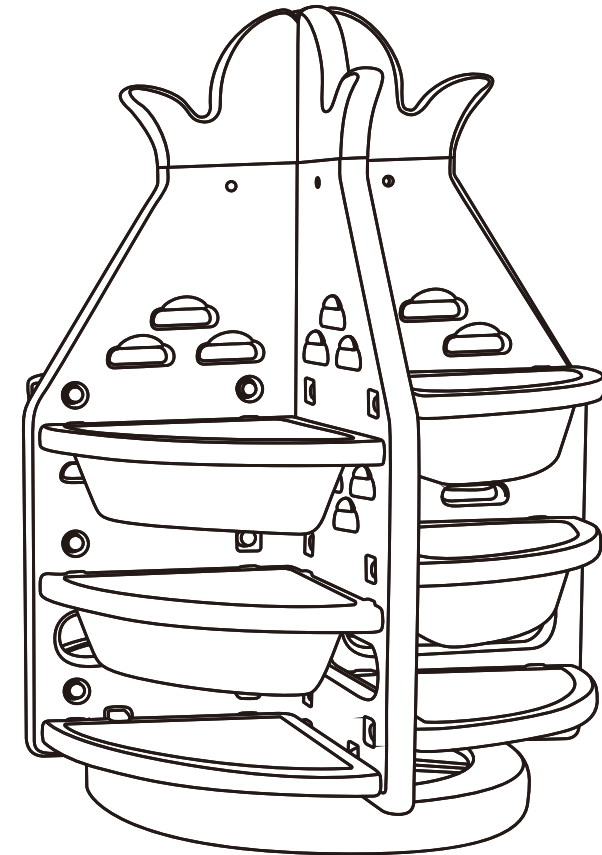


回転式パイナップルストレージラック 取扱説明書



■お問い合わせ先 本取扱説明書の内容や本製品をお使いの上でご不明な点がございましたら、
お買い求めの販売店または下記のサポートセンターまでお問い合わせください。

(株)アントレックス
お客様サポートセンター E-mail support@entrex.co.jp

〒300-4102 茨城県土浦市本郷字原山20番27

by ENTREX™

この説明書は重要な安全に関するお知らせが含まれています。
 必ずお読みいただき、必要な時に見られるように保管して下さい。
 製品を正しくお使いになるために少しだけお時間を下さい。
 お困りの際は弊社カスタマーサービスにお問合せ下さい。
 部品を紛失したり、破損の場合は在庫確認後対応させていただきます。

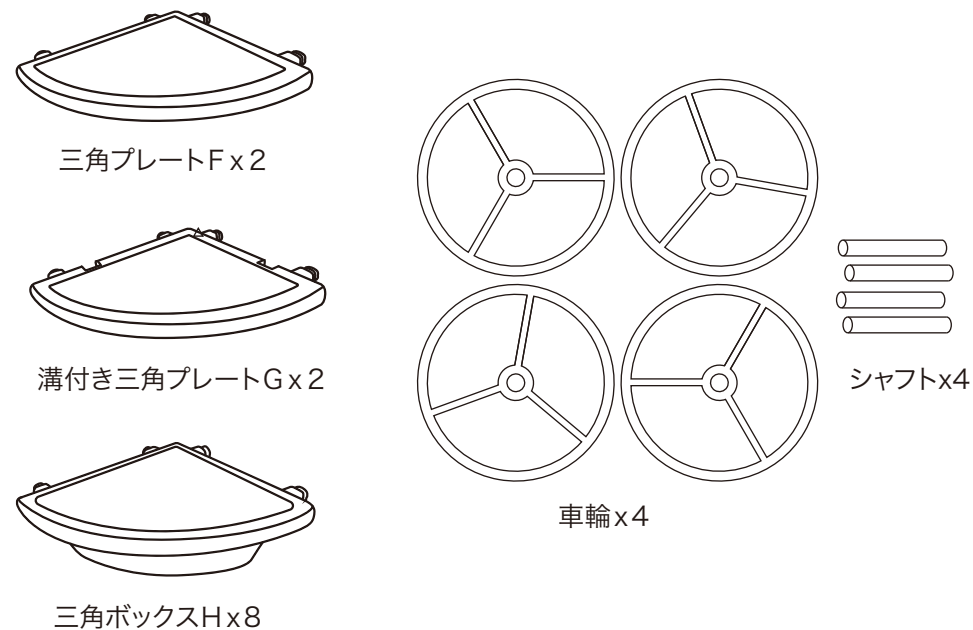
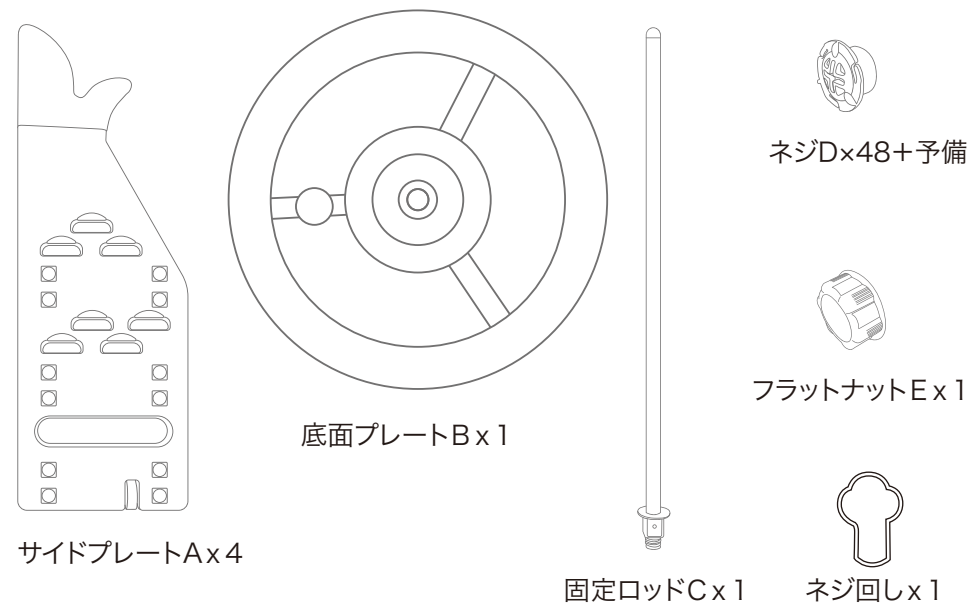
⚠ 注意

小さな部品や梱包材は飲み込んで窒息の危険性があるため、小さなお子様の手の届かない場所で保管してください。

使用上のご注意

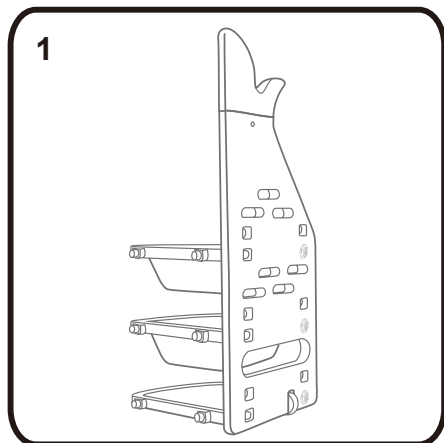
- ・組み立ては大人のみで行って下さい
- ・パッケージからすべての部品を取り出し、不足がないか確認して下さい
- ・取り扱い説明書に記された各項目に正しく従うこと
- ・組み立てはなるべく実際にお使いになる場所の近くで行い、組み立てた製品を不用意に動かしたりしないようにしましょう
- ・組み立て時には安全な場所で、常に平らで安定した場所で行うようにして下さい。

製品内容



組立方法

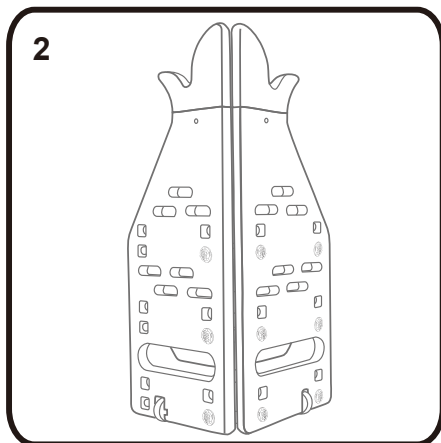
※ネジを締める際は付属のネジ回しをご利用ください。



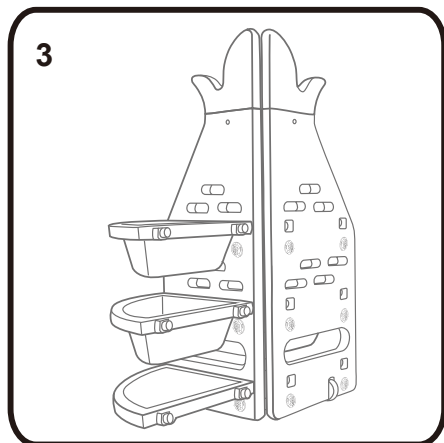
まず最初に、車輪にシャフトを通し4枚あるサイドプレートA底の溝にそれぞれカチッと音が鳴るまで車輪を押し込み取り付けます。

サイドプレートAに三角ボックスH2個と溝付き三角プレートGを差し込みます。それぞれ対応する穴にネジDで固定します。

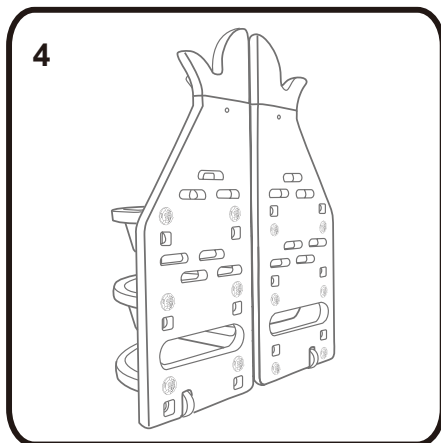
※2個穴があるうちの下の段にそれぞれ差し込んでいく。



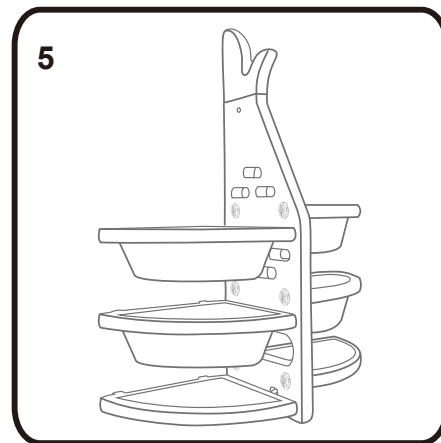
別のサイドプレート A を 1 でできた三角ボックス H2 個と溝付き三角プレート G の反対側にネジ D で固定します。



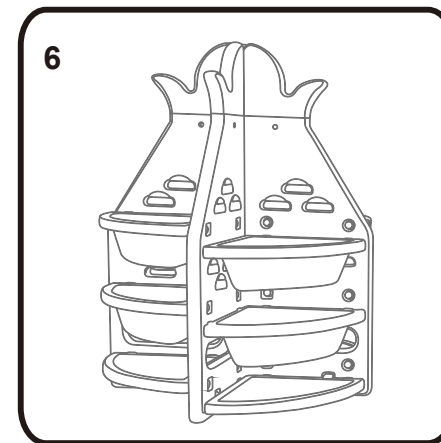
サイドプレート A に三角ボックス H と三角プレート F を取り付けネジ D で固定します。



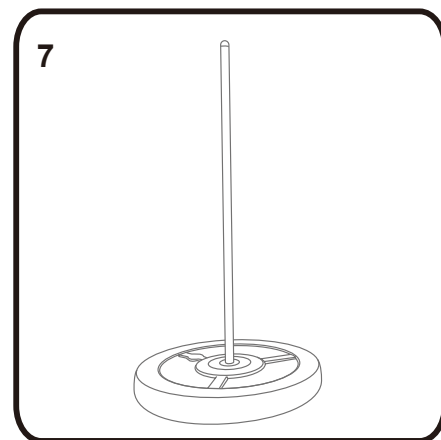
別のサイドプレート A をネジ D で固定します。



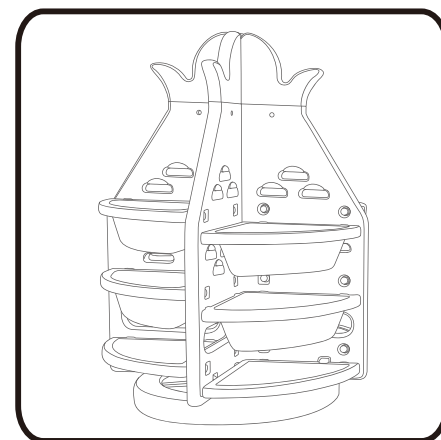
反対側も 1～4 同様に組み立てます。
※最後に反対側と連結させます。



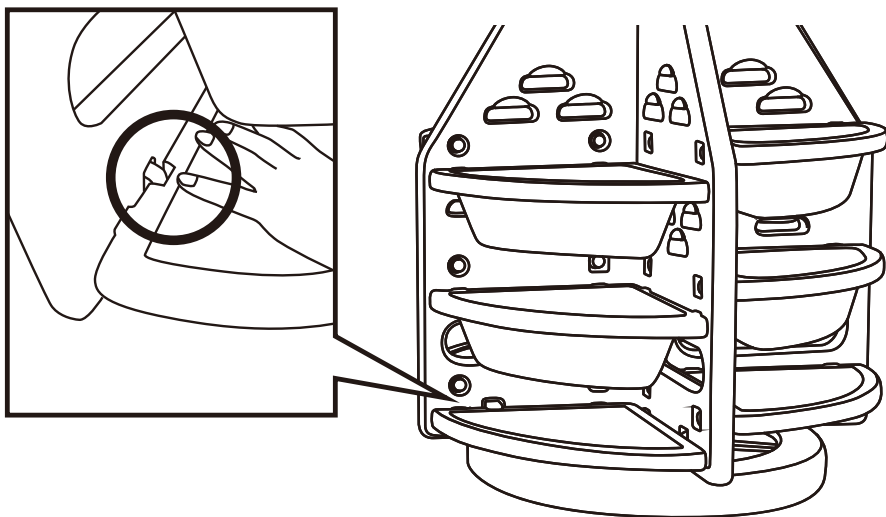
それぞれのサイドプレートの穴は 6 のように連結できるようにになっています。



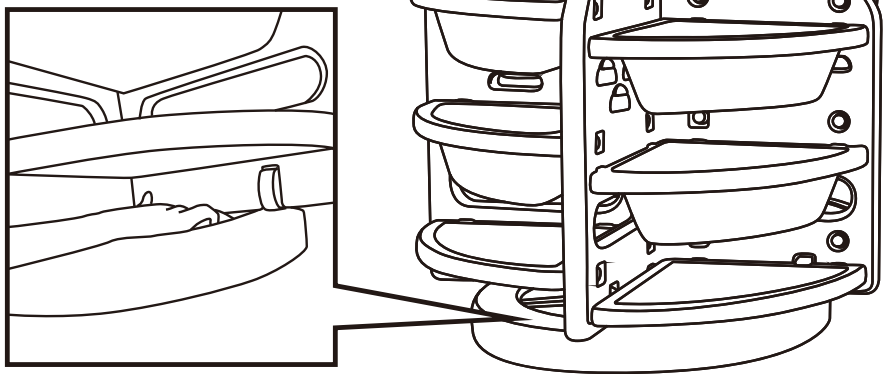
固定ロッド C を底面プレート B に差し込みフラットナット E で固定します。組み立てられた本体を固定ロッド C へ上から差し込めば組み立ては完成です。 ※一人で組み立て作業をする場合は 6 の段階で固定ロッド C を中央へ通しておいてから底面プレート B を固定してください。



パイナップルラックは軸を中心に回転する構造を持ちます。
なめらかな作動のために小さな車輪が取り付けられています。
図のように棚板と車輪の隙間に指など挟みますと思わぬけがをすることがあり、危険です。



フレーム下部からベースフレームとの間に隙間があり、手指を挟むと思わぬけがをすることがあります。



⚠ 警告

1. この製品は室内での使用のみに限ります。
使用中の安全を確保するために大人が付き添うようにして下さい。
2. 製品は危険な電源コード、フェンス、鋭利な突起物、
熱源もしくは火気に近づけないで下さい。
3. 梱包材はおもちゃではありません。ポリ袋は廃棄するか窒息を避けるために
お子様の手の届かない場所に保管して下さい。
4. 製品が倒れる恐れがあるため寄りかかったり、登ったりしないでください。

メンテナンス

お客様は定期的にすべての部品の確認をすることとし、
ネジDとフラットナットEがきちんと締められているか、部品類に鋭利な部分はないか、
そして緩んでいる場合は部品を締めなおしてご使用ください。
もし確認せずに使用されると、おもわぬ落下や転倒の危険性があります。
部品が摩耗または損傷している場合は直ちに製品の使用を中止し、
販売店にお問い合わせください。